

Plan, Plug & Work

Cap

Algo más que
sólo ocultar

More than just
concealing

ES

Acceder a las conexiones
simplemente abriendo una tapa.

EN

Access connections by simply
opening a cover.



ES. Cap blanca
instalada en
varios puestos
operativos.

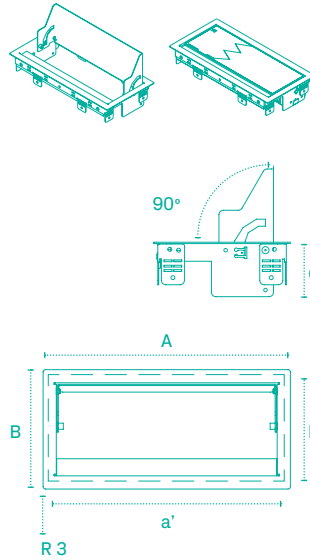
EN. White Cap
installed
on several
operational office
furniture.

ES. Cap blanca con apertura 90° y electrificación en bandeja.

EN. White Cap with 90° opening and an electrification in a cable tray.



Medidas / Measures



Dimensiones del corte de la mesa Dimensions of the table cut

Cap (mm)
A 319 × B 154 × C 63,5
Corte mesa / Table Cut (mm)
a' 294 (+1) x b' 147 (+0,5)

Detalles que nos hacen diferentes Details that make us different

White

Disponible en color blanco.
Available in white.

EN

Compatible with electrifications

Prepared for installation in a table and access to electrifications in the cable tray, regardless of the system and manufacturer. Ideal for combining with Cubo electrifications.

Allows to keep equipment connected with the cover closed, as the brush permit connected cables to pass through.

For installations where a more integrated finish is needed, the Cap Plus model fits the bill, since it allows adaptation of the cover to the colour of the desk, leather or other materials (1mm).

Applications

- Operational office furniture.
- Libraries.
- Hotels.

Features

- It allows to keep equipment connected with the cover closed thanks to its brush.
- Quick fixing system to table, height adjustable.
- Suitable for boards with a thickness of 20mm to 40mm.

Technical characteristics

- Steel box structure painted in white (RAL 9016), grey (RAL 9006) or black (RAL 9017).
- Cap Plus only available in grey (RAL 9006) or black (RAL 9017).
- Cover opening 90°.



IBConnect

Pol. El Escopar, 5
31350 Peralta (Navarra)
SPAIN

T. +34 948 753 282
F. +34 948 751 462

www.ib-connect.com

National Sales
comercial@ib-connect.com

International Sales
export@ib-connect.com

Follow us



ES

Compatible con las electrificaciones

Preparada para instalar en mesa y acceder a las electrificaciones de la bandeja pasacables, independientemente del sistema y fabricante. Ideal para combinar con las electrificaciones Cubo.

Podrá mantener los equipos conectados con la tapa cerrada, ya que el cepillo guardapolvos permite la salida de los cables conectados.

Para instalaciones donde se requiera un acabado más integrado, el modelo Cap Plus cumple con esta función, ya que permite adaptar en la tapa, tanto el estratificado del mismo color de la mesa, como piel u otros materiales (1mm).

Aplicaciones

- Mobiliario de oficina operativo.
- Bibliotecas.
- Hoteles.

Prestaciones

- Permite mantener los equipos conectados con la tapa cerrada gracias a su cepillo guardapolvos.
- Rápido sistema de fijación a mesa graduable en altura.
- Apta para tableros de 20mm a 40mm. Para gruesos mayores, consultar.

Características técnicas

- Estructura de acero pintado blanco (RAL 9016), gris (RAL 9006) o negro (RAL 9017).
- Modelo Cap Plus sólo disponible en gris (RAL 9006) o negro (RAL 9017).
- Apertura tapa 90°.



ES. Detalle de tapa Cap Plus cerrada estratificada.

EN. Detail of stratified Cap Plus cover closed.