

Plan, Plug & Work

Cap

Ne pas seulement
cacher
More than just
concealing

FR

Accéder aux connexions en
ouvrant tout simplement un
couvercle.

EN

Access connections by simply
opening a cover.

 IBCONNECT



FR. Cap blanches
installées sur
les tables
opérationnelles.

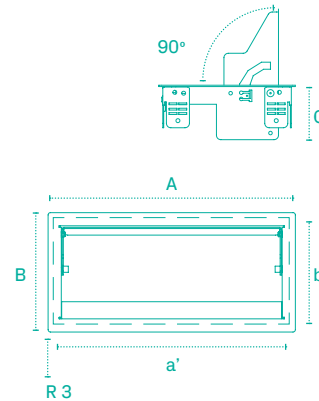
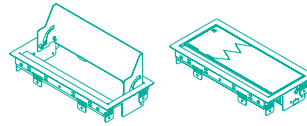
EN. White Cap
installed
on several
operational office
furniture.

FR. Cap blanche avec ouverture à 90° avec électrification sur plateau.

EN. White Cap with 90° opening and an electrification in a cable tray.



Mesures / Measures



Dimensions de la découpe de la table

Dimensions of the table cut

Cap (mm)
A 319 × B 154 × C 63,5
Coupe table / Table Cut (mm)
a' 294 (+1) × b' 147 (+0,5)

Détails qui nous différencient

Details that make us different

White

Disponible en blanc.
Available in white.

EN

Compatible with electrifications

Prepared for installation in a table and access to electrifications in the cable tray, regardless of the system and manufacturer. Ideal for combining with Cubo electrifications.

Allows to keep equipment connected with the cover closed, as the brush permit connected cables to pass through.

For installations where a more integrated finish is needed, the Cap Plus model fits the bill, since it allows adaptation of the cover to the colour of the desk, leather or other materials (1mm).

Applications

- Operational office furniture.
- Libraries.
- Hotels.

Features

- It allows to keep equipment connected with the cover closed thanks to its brush.
- Quick fixing system to table, height adjustable.
- Suitable for boards with a thickness of 20mm to 40mm.

Technical characteristics

- Steel box structure painted in white (RAL 9016), grey (RAL 9006) or black (RAL 9017).
- Cap Plus only available in grey (RAL 9006) or black (RAL 9017).
- Cover opening 90°.



IBConnect

Pol. El Escopar, 5
31350 Peralta (Navarra)
SPAIN

T. +34 948 753 282
F. +34 948 751 462

www.ib-connect.com

National Sales
comercial@ib-connect.com

International Sales
export@ib-connect.com

Follow us



FR

Compatible avec les électrifications

Préparé pour être installé sur une table et accéder aux électrifications du plateau passe-câbles, indépendamment du système et du fabricant. Idéal pour combiner avec les électrifications Cubo.

Vous pourrez maintenir les équipements connectés avec le couvercle fermé, étant donné que la brosse garde-poussières permet la sortie des câbles connectés.

Pour les installations où une finition plus intégrée est requise, le modèle Cap Plus remplit cette fonction étant donné qu'il permet d'adapter, sur le couvercle, aussi bien le stratifié de la même couleur que la table, la peau ou d'autres matériaux.

Applications

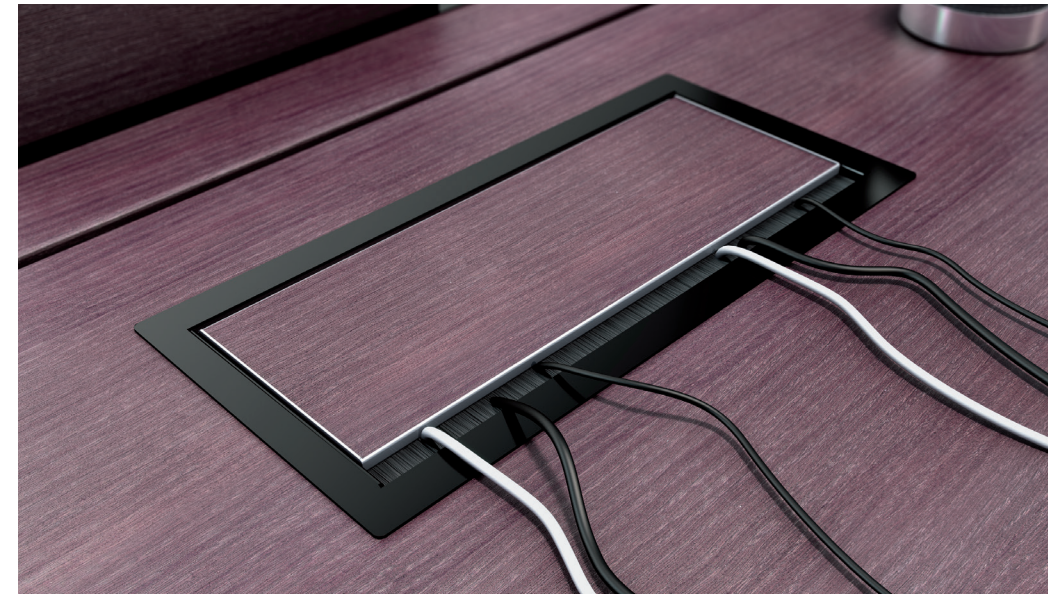
- Mobilier de bureau opérationnel.
- Bibliothèques.
- Hôtels.

Prestations

- Cela permet de maintenir les équipements connectés avec le couvercle fermé grâce à la brosse garde-poussières.
- Système rapide de fixation à la table graduable en hauteur.
- Apte aux panneaux de 20 mm à 40 mm.

Caractéristiques techniques

- Structure de boîte en acier peinte blanc (RAL 9016), gris (RAL 9006) ou noir (RAL 9017).
- Cap Plus uniquement disponible en gris (RAL 9006) ou noir (RAL 9017).
- Couvercle ouvrant 90°.



FR. Détail couvercle fermé stratifié.

EN. Detail of stratified Cap Plus cover closed.