

Cap

Mehr als nur
verbergen

More than just
concealing

DE

Erreichen Sie die Anschlüsse
einfach durch Öffnen der Klappe.

EN

Access connections by simply
opening a cover.



DE. Weißes Cap
installiert in
mehreren
operativen
Arbeitsplätzen.

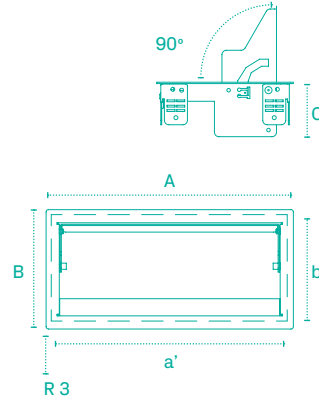
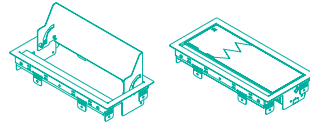
EN. White Cap
installed
on several
operational office
furniture.

DE. Weißes Cap mit 90°-Öffnung und Elektrifizierung in der Kabelwanne.

EN. White Cap with 90° opening and an electrification in a cable tray.



Maße / Measures



Abmessungen des Tischausschnitts

Dimensions of the table cut

Cap (mm)
A 319 × B 154 × C 63,5
Tischausschnitt / Table Cut (mm)
a' 294 (+1) × b' 147 (+0,5)

Was uns unterscheidet

Details that make us different

White

Produkt verfügbar in Weiß.
Available in white.

EN

Compatible with electrifications

Prepared for installation in a table and access to electrifications in the cable tray, regardless of the system and manufacturer. Ideal for combining with Cubo electrifications.

Allows to keep equipment connected with the cover closed, as the brush permit connected cables to pass through.

For installations where a more integrated finish is needed, the Cap Plus model fits the bill, since it allows adaptation of the cover to the colour of the desk, leather or other materials (1mm).

Applications

- Operational office furniture.
- Libraries.
- Hotels.

Features

- It allows to keep equipment connected with the cover closed thanks to its brush.
- Quick fixing system to table, height adjustable.
- Suitable for boards with a thickness of 20mm to 40mm.

Technical characteristics

- Steel box structure painted in white (RAL 9016), grey (RAL 9006) or black (RAL 9017).
- Cap Plus only available in grey (RAL 9006) or black (RAL 9017).
- Cover opening 90°.



IBConnect

IBConnect Deutschland GmbH
Neuer Weg, 4
58849 Herscheid
GERMANY

T. +49 (0) 2357 1726200
F. +49 (0) 2357 1726210

www.ib-connect.com/de

National Sales
deutschland@ib-connect.com

International Sales
export@ib-connect.com

Follow us



DE

Kompatibel mit Elektrifizierung

Kombinierbar im Tisch mit verschiedenen Elektrifizierungen in der Kabelwanne, hersteller- und systemunabhängig. Ideal mit dem Cubo.

Ermöglicht das Anschließen des Equipments im geschlossenen Zustand.

Das Model Cap Plus ermöglicht das Einlassen einer 1mm dicken Platte, entsprechend der Oberfläche des Tisches.

Anwendungsbereiche

- Operative Büromöbel.
- Bibliotheken.
- Hotels.

Features

- Erlaubt Anschließen von Equipment im geschlossenen Zustand.
- Schnelle Befestigung am Tisch, höhe anpassbar.
- Passend für Plattenstärken von 20-40mm.

Technische Daten

- Stahlrahmen verfügbar in Weiß (RAL9016), Grau (RAL9006) und Schwarz (RAL9017).
- Cap Plus verfügbar in Grau (RAL9006) und Schwarz (RAL9017).
- Öffnungswinkel 90°.



DE. Ansicht des beschichteten Cap Plus geschlossen.

EN. Detail of stratified Cap Plus cover closed.