

Bit



FR. Bit noir avec USB à charge intelligente en cours d'utilisation.

EN. Black Bit with USB Smart Charging in use.

FR

Minimalisme configurable dans un diamètre de 30 mm

La conception et les caractéristiques de Bit réduisent l'impact visuel et permettent une intégration maximale dans un diamètre de 30 mm pour répondre aux besoins de connectivité dans les environnements de travail et de loisirs.

Applications

- Mobilier de bureau opérationnel.
- Cabines / Salles modulaires.
- Bibliothèques / Universités.
- Mobilier technique et commercial.
- Sièges.
- Moyens de transport.
- Cuisines.

Prestations

- Système d'installation en surface dans un trou circulaire de 32 mm de diamètre au moyen d'un écrou de blocage avec retour, qui permet une fixation rapide et facile, couvrant une large gamme d'épaisseurs de panneaux (de 1 à 40 mm).
- Peut être installé au ras de la surface du panneau avec un usinage spécial.
- Connexion via un câble de transmission de données ou multimédia.
- Peut être installé horizontalement à l'arrière du panneau au moyen d'un accessoire de fixation.

Caractéristiques techniques

- Sa garniture masque la découpe circulaire de 32 mm de diamètre réalisée pour son installation.
- Conçu pour offrir de multiples fonctions de charge USB ainsi que des flux de données et multimédia.
- Finition noire (RAL 9011).



EN

Configurable minimalism in 30mm diameter

The design and features of Bit reduce visual impact and achieve maximum integration in 30mm diameter to solve connectivity needs in work or rest and leisure environments.

Applications

- Offices.
- Pods / Meeting booths.
- Libraries / Universities.
- Technical furniture.
- Seats.
- Transports.
- Kitchens.

Features

- Surface installation system in a 32mm diameter circular cut-out by means of a fixing ring with return, that allows quick and easy installation, covering a wide range of desk board thicknesses (from 1mm to 40mm).
- Possibility of flush installation with special machining.
- Connection via data or multimedia transmission cable.
- Possibility of installation in lying position underneath of desk board using a fixing accessory.

Technical characteristics

- The 32mm circular cut-out is hidden by the product when installed.
- Designed to provide multiple functions of USB charging, as well as data transmission and multimedia connectors.
- Black finish (RAL 9011).

IBConnect

Pol. El Escopar, 5
31350 Peralta (Navarra)
SPAIN

T. +34 948 753 282
F. +34 948 751 462

www.ib-connect.com

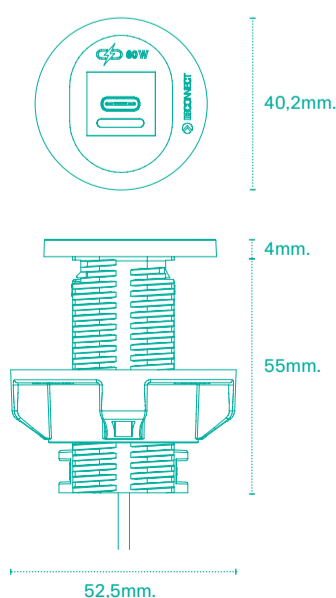
National Sales
comercial@ib-connect.com

International Sales
export@ib-connect.com

Follow us



Mesures / Measures

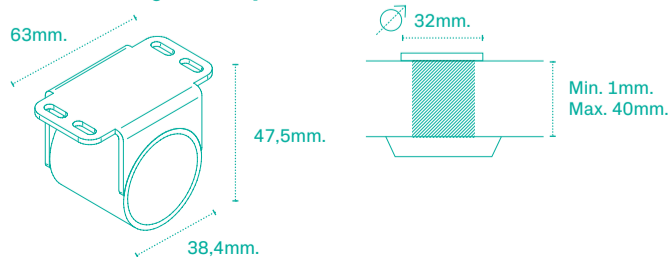


FR. Bit installé dans le siège avec l'accessoire de fixation horizontale.

EN. Bit installed in a seat with the horizontal fixing accessory.

Accessoire de fixation horizontale. Horizontal fixing accessory.

Installation / Installation



Bit Charger

FR

Notre grand effort en matière de R&D nous permet d'offrir un large éventail d'options pour la charge des appareils dans un format vraiment compact grâce à un transformateur de charge (Docking) qui accompagne le produit Bit de manière indépendante et se loge à côté de lui, offrant ainsi un concept de charge innovant.

Bit est l'exemple même du minimalisme configurable, permettant de charger des appareils mobiles, des tablettes et des ordinateurs portables via des connecteurs USB de type A et de type C, en charge standard ainsi qu'en charge rapide et intelligente jusqu'à 60W compatible avec la norme Power Delivery 3.0 et conçus en exploitant les capacités de la technologie GaN.

EN

Our commitment with innovation allows us to offer a wide range of options for charging devices in a truly compact size through charger modules (Docking) that accompany the product Bit independently next to it, providing an innovative concept.

Bit is the example of configurable minimalism, making it possible to charge mobile devices, tablets and laptops through USB type A and C connectors, in standard charging and also fast and intelligent charging up to 60W compatible with Power Delivery 3.0 standard and created by harnessing the capabilities of GaN technology.



FR. Bit Charger installé dans les sièges d'un train.

EN. Bit Charger installed in the seats of a train.

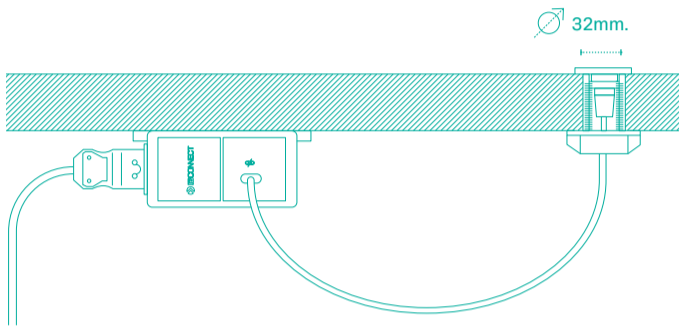
FR. Bit Charger avec module de charge (Docking) installé dessous.

EN. Bit Charger with the Docking installed below.



Ultra-Compact USB Smart Charging System

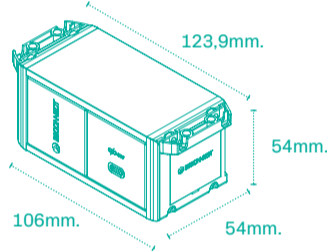
Installation et connexion / Installation & connection



FR. Bit intègre un câble de connexion USB (type A ou type C), permettant une connexion rapide et facile au transformateur de charge (Docking).

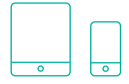
EN. Bit includes a USB connection cable (type A or type C), providing a quick and easy connection to the charger module (Docking).

Module de charge (Docking).
Charging module (Docking).



Configurations Bit Charger / Bit Charger configurations

Charge régulière / Regular charging



Type A
Type A
(10W)



Type C
Type C
(15W)



Charge intelligente / Smart charging



Type C
Type C
(36W)



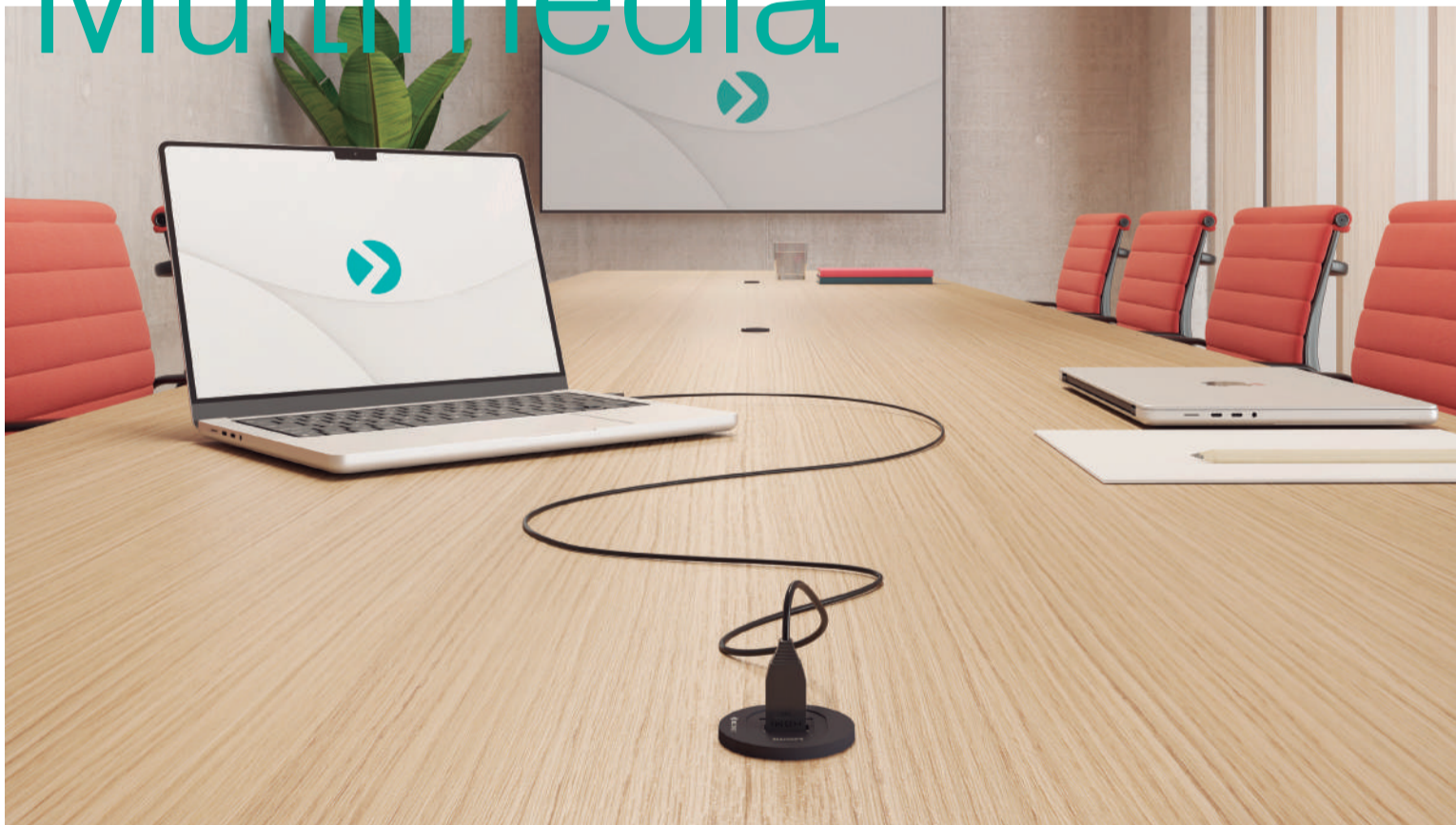
Type C
Type C
(60W)



Bit Multimedia

FR. Plusieurs Bit Multimedia avec connecteurs HDMI installés sur table de réunion.

EN. Several Bit Multimedia with HDMI connector installed on a meeting table



Configurations Bit Multimedia / Bit Multimedia configurations

- USB de données type A (2.0-3.0).
- USB de données type C 3.1.
- HDMI 2.0, Minijack Stereo 3.5, DIN, Mini DIN, BNC, PAL.
- Fibre optique SC-LC.

HDMI



USB type A
Données
USB type A
Data



USB type C
USB type C



FR. Bit Data utilisé pour connecter un téléphone à la ligne.

EN. Bit Data used to connect a phone to the line.

FR. Ordinateur portable connecté à Internet via Bit Data.

EN. Laptop connected to the internet through Bit Data.



Bit Data

Configurations Bit Data / Bit Data configurations

Cat 5e
Cat 6
Cat 6A

