

Bit



DE. Schwarzes Bit mit USB Smart-Charging.

EN. Black Bit with USB Smart Charging in use.

DE

Konfigurierbarer Minimalismus in 30mm Durchmesser

Das Design und die Features von Bit reduzieren den sichtbaren Einfluss und erzielen die maximale Integration in nur 30mm Durchmesser, um Konnektivität am Arbeitsplatz oder in Ruhezonen zu gewährleisten.

Anwendungsbereiche

- Büro.
- Meeting Boxen.
- Bibliotheken, Universitäten.
- Technisches Mobiliar.
- Armlehnen.
- Verkehrsmittel.
- Küchen.

Features

- Sein Oberflächensystem im 32mm Ausschnitt, mit Befestigungsring, erlaubt eine schnelle und einfache Installation für Plattenstärken von 1-40mm.
- Flächenbündiger Einbau möglich.
- Anschluss über Daten- oder Multimedialkabel.
- Installation ebenfalls in liegender Position unterhalb der Tischplatte möglich.

Technische Daten

- Sein Design versteckt den runden 32mm Ausschnitt.
- Design um mehrere Funktionen wie USB zum Laden von mobilen Geräten, Datenübertragung oder Multimedia und RJ45 zu beinhalten.
- Verfügbar in Schwarz (RAL 9011).



EN

Configurable minimalism in 30mm diameter

The design and features of Bit reduce visual impact and achieve maximum integration in 30mm diameter to solve connectivity needs in work or rest and leisure environments.

Applications

- Offices.
- Pods / Meeting booths.
- Libraries / Universities.
- Technical furniture.
- Seats.
- Transports.
- Kitchens.

Features

- Surface installation system in a 32mm diameter circular cut-out by means of a fixing ring with return, that allows quick and easy installation, covering a wide range of desk board thicknesses (from 1mm to 40mm).
- Possibility of flush installation with special machining.
- Connection via data or multimedia transmission cable.
- Possibility of installation in lying position underneath of desk board using a fixing accessory.

Technical characteristics

- The 32mm circular cut-out is hidden by the product when installed.
- Designed to provide multiple functions of USB charging, as well as data transmission and multimedia connectors.
- Black finish (RAL 9011).

IBConnect

IBConnect Deutschland GmbH
Neuer Weg, 4
58849 Herscheid
GERMANY

T. +49 (0) 2357 1726200
F. +49 (0) 2357 1726210

www.ib-connect.com/de

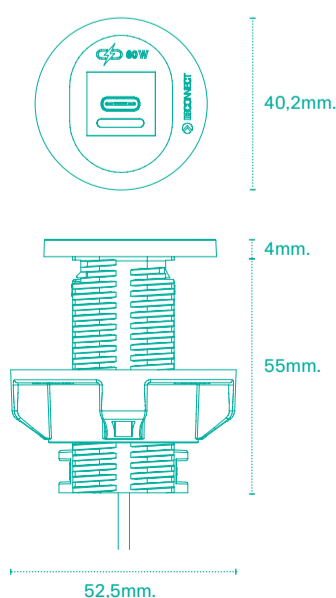
National Sales
deutschland@ib-connect.com

International Sales
export@ib-connect.com

Follow us



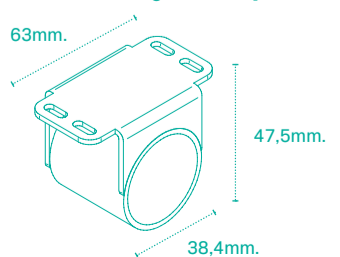
Maße / Measures



DE. Bit installiert in einem Sitz mit horizontalem Befestigungselement.

EN. Bit installed in a seat with the horizontal fixing accessory.

Horizontales Befestigungselement. Horizontal fixing accessory.



Installation / Installation



Bit Charger



DE

Unser Fokus auf Innovation erlaubt uns eine große Auswahl an Optionen zum Laden von mobilen Geräten anzubieten, durch Charger-Module welche zusätzlich zum Produkt Bit verfügbar sind (Docking).

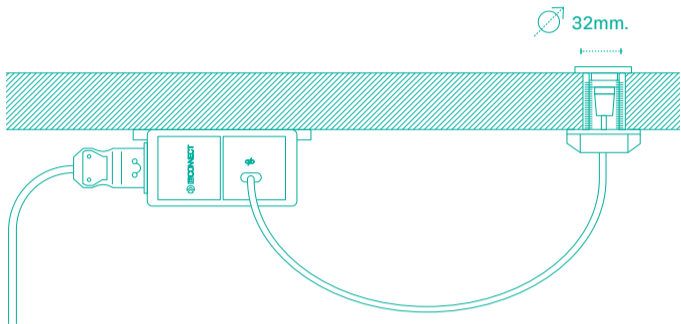
Bit ist ein Vorbild an konfigurierbarem Minimalismus, welches ermöglicht mobile Geräte, Tablets und Laptops mit USB A und C-Chargern zu laden, sowie ebenfalls durch 60W Smart-Charger mit Power Delivery 3.0.

EN

Our commitment with innovation allows us to offer a wide range of options for charging devices in a truly compact size through charger modules (Docking) that accompany the product Bit independently next to it, providing an innovative concept.

Bit is the example of configurable minimalism, making it possible to charge mobile devices, tablets and laptops through USB type A and C connectors, in standard charging and also fast and intelligent charging up to 60W compatible with Power Delivery 3.0 standard and created by harnessing the capabilities of GaN technology.

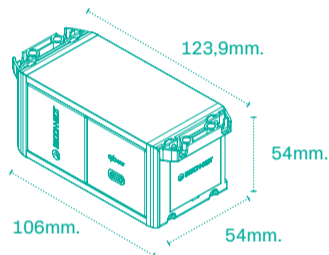
Installation & Verbindung / Installation & connection



DE. Bit beinhaltet ein USB-Anschlusskabel (A oder C) um eine einfache und schnelle Verbindung zum Terminal zu gewährleisten (Docking).

EN. Bit includes a USB connection cable (type A or type C), providing a quick and easy connection to the charger module (Docking).

Ladeinheit (Docking) Charging module (Docking)



DE. Bit Charger, installiert in einem Zug.

EN. Bit Charger installed in the seats of a train.

DE. Bit Charger mit der Dockingstation unterhalb installiert.

EN. Bit Charger with the Docking installed below.



Bit Charger Konfigurationen / Bit Charger configurations

Normales Laden / Regular charging



Typ A
Type A
(10W)



Typ C
Type C
(15W)



Smart charging / Smart charging



Typ C
Type C
(36W)



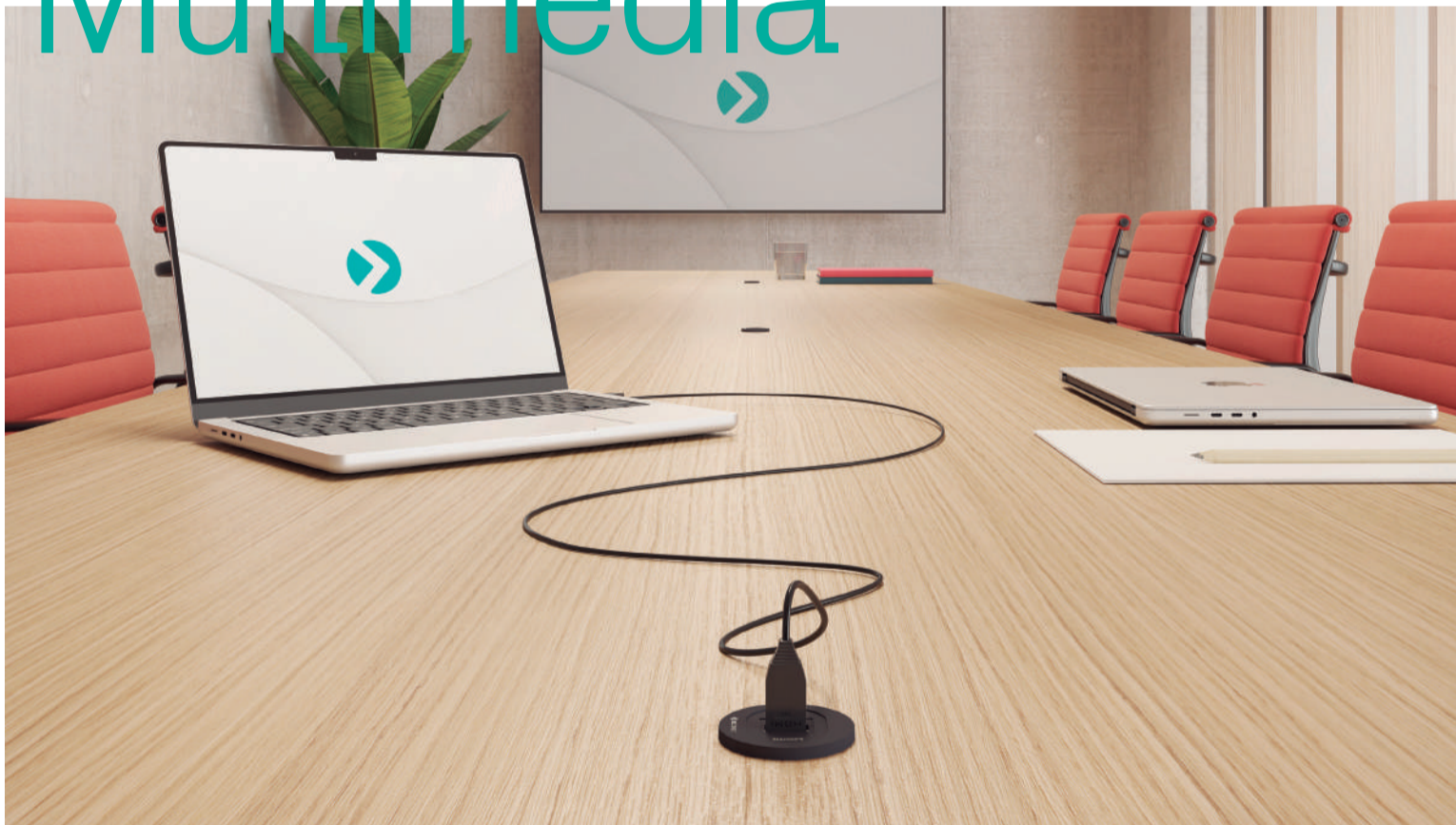
Typ C
Type C
(60W)



Bit Multimedia

DE. Mehrere Bit Multimedia mit HDMI in einem Konferenztisch.

EN. Several Bit Multimedia with HDMI connector installed on a meeting table.



Bit Multimedia Konfigurationen / Bit Multimedia configurations

- USB Typ A (2.0-3.0) / USB data type A (2.0-3.0).
- USB 3.1 Typ C / USB data type C 3.1.
- HDMI 2.0, Audio Jack 3.5, DIN, Mini DIN, BNC, PAL.
- SC-LC Fiber Optic / SC-LC fiber optic.

HDMI



USB typ A
Data
USB type A
Data



USB typ C
USB type C



DE. Bit Data als Telefonanschluss.

EN. Bit Data used to connect a phone to the line.

DE. Internetverbindung für einen Laptop durch Bit Data.

EN. Laptop connected to the internet through Bit Data.



Bit Data

Bit Data Konfigurationen / Bit Data configurations

Cat 5e
Cat 6
Cat 6A

