

# Bit



IT. Bit in finitura nera con ricarica intelligente USB in uso.

EN. Black Bit with USB Smart Charging in use.

IT

Minimalismo configurabile in 30 mm di diametro

Il design e le caratteristiche di Bit riducono l'impatto visivo e ottengono la massima integrazione in 30 mm di diametro per risolvere le esigenze di connettività in ambienti di lavoro o di riposo e svago.

Applicazioni

- Mobili da ufficio operativi.
- Cabine e sale modulari.
- Biblioteche / Università.
- Mobili tecnici e commerciali.
- Poltrone.
- Mezzi di trasporto.
- Cucine.

Caratteristiche

- Il sistema di installazione superficiale, costituito da un foro circolare di 32 mm di diametro e dado di bloccaggio con molla di ritorno, consente un fissaggio rapido e semplice, adatto a ripiani di tavoli di diversi spessori, da 1 mm a 40 mm.
- Può essere installato a filo della superficie del ripiano eseguendo una lavorazione specifica.
- Collegamento tramite cavo per trasmissione dati o per sistemi multimediali.
- Può essere installato orizzontalmente sul retro del pannello con un accessorio di fissaggio.

Caratteristiche tecniche

- Il suo design nasconde il foro circolare di 32 mm di diametro disposto per l'installazione.
- Progettato per fornire diverse funzioni, dispone di porte USB di tipo A e C per la ricarica e la trasmissione di dati, nonché di connettori multimediali e per dati.
- Finitura nera (RAL 9011).



EN

Configurable minimalism in 30mm diameter

The design and features of Bit reduce visual impact and achieve maximum integration in 30mm diameter to solve connectivity needs in work or rest and leisure environments.

Applications

- Offices.
- Pods / Meeting booths.
- Libraries / Universities.
- Technical furniture.
- Seats.
- Transports.
- Kitchens.

Features

- Surface installation system in a 32mm diameter circular cut-out by means of a fixing ring with return, that allows quick and easy installation, covering a wide range of desk board thicknesses (from 1mm to 40mm).
- Possibility of flush installation with special machining.
- Connection via data or multimedia transmission cable.
- Possibility of installation in lying position underneath of desk board using a fixing accessory.

Technical characteristics

- The 32mm circular cut-out is hidden by the product when installed.
- Designed to provide multiple functions of USB charging, as well as data transmission and multimedia connectors.
- Black finish (RAL 9011).

IBConnect

Pol. El Escopar, 5  
31350 Peralta (Navarra)  
SPAIN

T. +34 948 753 282  
F. +34 948 751 462

[www.ib-connect.com](http://www.ib-connect.com)

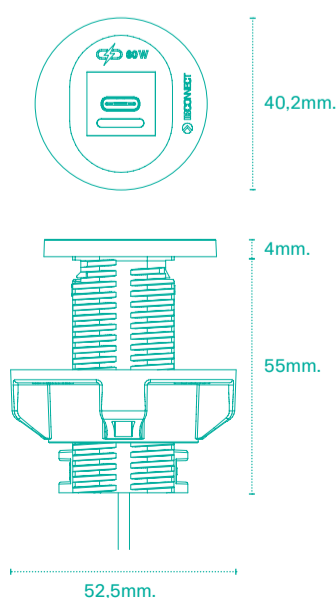
National Sales  
[comercial@ib-connect.com](mailto:comercial@ib-connect.com)

International Sales  
[export@ib-connect.com](mailto:export@ib-connect.com)

Follow us



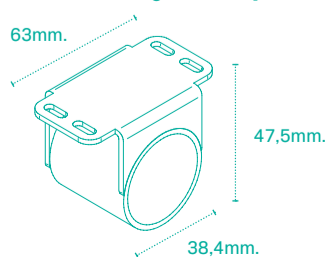
Misure / Measures



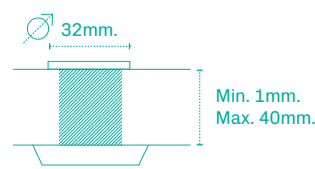
IT. Bit installato in un sedile con l'accessorio di fissaggio orizzontale.

EN. Bit installed in a seat with the horizontal fixing accessory.

Accessorio di fissaggio orizzontale. Horizontal fixing accessory.



Instalazione / Installation



# Bit Charger



IT

I nostri sforzi nell'ambito della R&S ci consentono di offrire un'ampia gamma di opzioni di ricarica in dimensioni davvero compatte, grazie a moduli specifici (Docking) che accompagnano il prodotto Bit in modo indipendente e vanno disposti accanto ad esso, fornendo un concetto di ricarica innovativo.

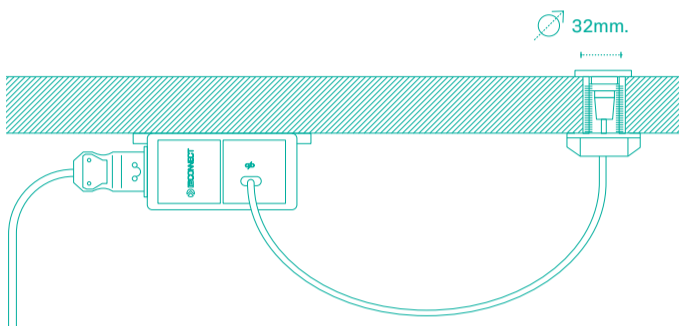
Bit è l'esempio del minimalismo configurabile e consente di ricaricare dispositivi mobili, tablet e laptop tramite connettori USB di tipo A e C in modalità di ricarica standard e di ricarica rapida e intelligente fino a 60 W, compatibili con lo standard Power Delivery 3.0 e creati sfruttando le capacità della tecnologia GaN.

EN

Our commitment with innovation allows us to offer a wide range of options for charging devices in a truly compact size through charger modules (Docking) that accompany the product Bit independently next to it, providing an innovative concept.

Bit is the example of configurable minimalism, making it possible to charge mobile devices, tablets and laptops through USB type A and C connectors, in standard charging and also fast and intelligent charging up to 60W compatible with Power Delivery 3.0 standard and created by harnessing the capabilities of GaN technology.

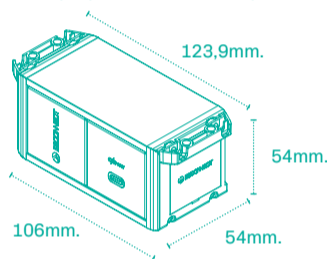
## Installazione e collegamento / Installation & connection



IT. Bit è dotato di un cavo per il collegamento USB (del tipo A o C) che consente una connessione rapida e semplice al trasformatore di carica (Docking).

EN. Bit includes a USB connection cable (type A or type C), providing a quick and easy connection to the charger module (Docking).

### Modulo di ricarica (Docking) Charging module (Docking)



IT. Bit Charger installato sui sedili di un treno.

EN. Bit Charger installed in the seats of a train.

IT. Bit Charger con il Docking installato sotto.

EN. Bit Charger with the Docking installed below.



## Bit Charger configurazioni / Bit Charger configurations

Ricarica USB standard / Regular charging



Tipo A  
Type A  
(10W)



Tipo C  
Type C  
(15W)



Ricarica USB intelligente / Smart charging



Tipo C  
Type C  
(36W)



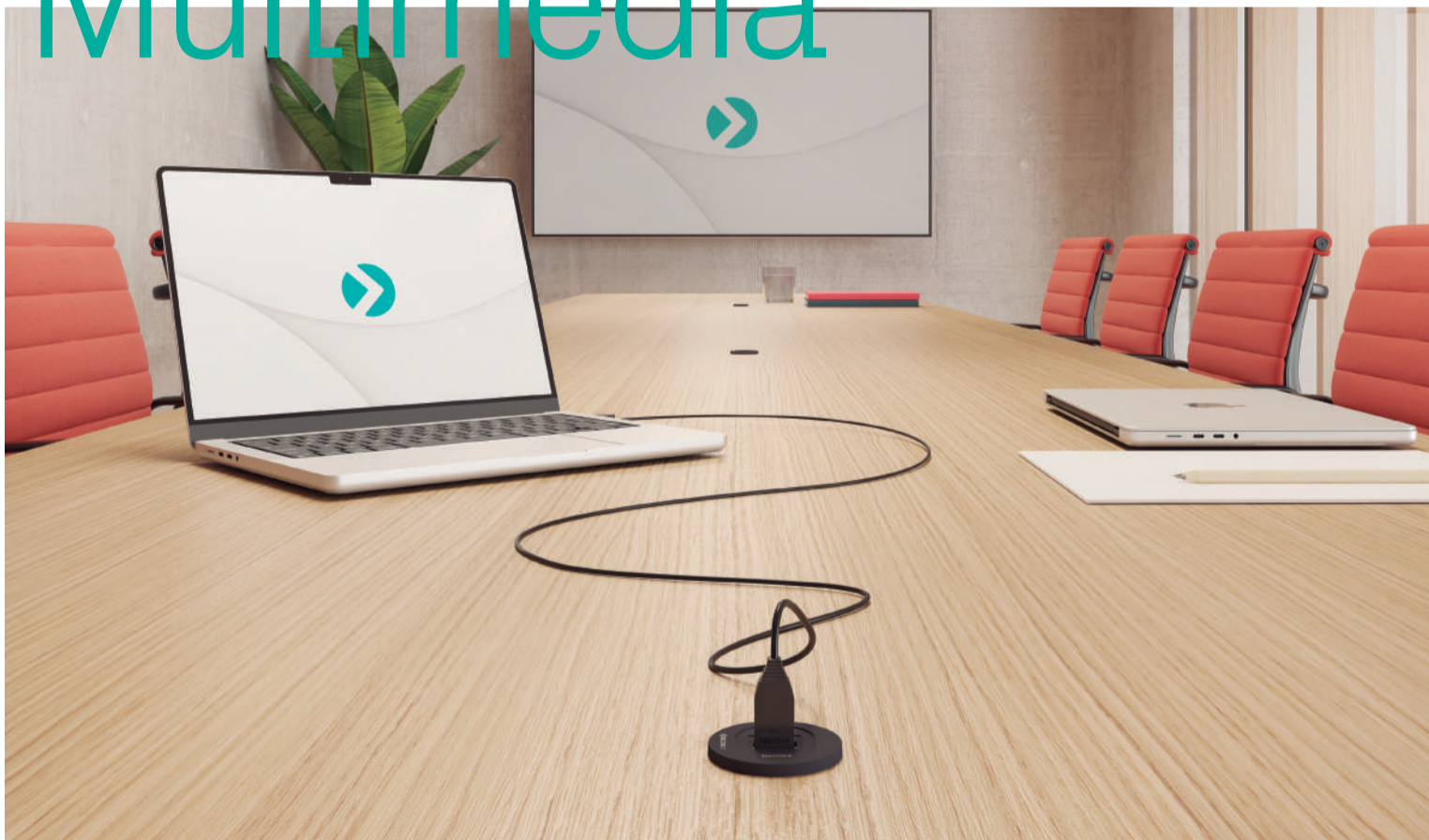
Tipo C  
Type C  
(60W)



# Bit Multimedia

IT. Diversi Bit Multimedia con connettore HDMI installati su un tavolo da riunione.

EN. Several Bit Multimedia with HDMI connector installed on a meeting table.



## Bit Multimedia configurazioni / Bit Multimedia configurations

- USB tipo A (2.0-3.0) / USB data type A (2.0-3.0).
- USB 3.1 tipo C / USB data type C 3.1.
- HDMI 2.0, Audio Jack 3.5, DIN, Mini DIN, BNC, PAL.
- SC-LC Fibra ottica / SC-LC fiber optic.

HDMI



USB tipo A  
Data  
USB type A  
Data



USB tipo C  
USB type C



IT. Bit Data utilizzati per collegare un telefono alla linea.

EN. Bit Data used to connect a phone to the line.

IT. Laptop collegato con Internet tramite Bit Data.

EN. Laptop connected to the internet through Bit Data.



# Bit Data

## Bit Data configurazioni / Bit Data configurations

Cat 5e  
Cat 6  
Cat 6A

