

Plan, Plug & Work

Cap

Per non
accontentarsi di
nascondere

More than just
concealing

IT

Per accedere ai collegamenti
basta aprire la copertura.

EN

Access connections by simply
opening a cover.

 IBCONNECT



IT. Cap bianco
installato in di-
verse postazioni
operative.

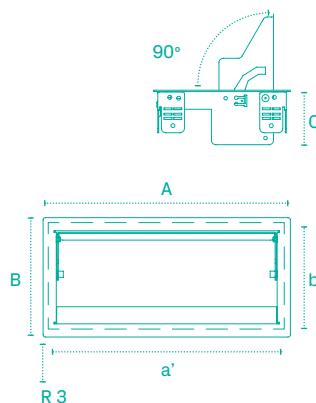
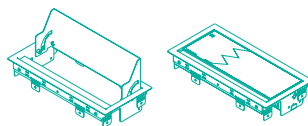
EN. White Cap
installed
on several
operational office
furniture.

IT. Cap bianco con apertura a 90° e collegamento elettrico in vaschetta.

EN. White Cap with 90° opening and an electrification in a cable tray.



Misure / Measures



Dimensioni del taglio del tavolo Dimensions of the table cut

Cap (mm)
A 319 × B 154 × C 63,5
Taglio del tavolo / Table Cut (mm)
a' 294 (+1) × b' 147 (+0,5)

Dettagli che ci rendono diversi Details that make us different

White

Disponibile in bianco.
Available in white.

EN

Compatible with electrifications

Prepared for installation in a table and access to electrifications in the cable tray, regardless of the system and manufacturer. Ideal for combining with Cubo electrifications.

Allows to keep equipment connected with the cover closed, as the brush permit connected cables to pass through.

For installations where a more integrated finish is needed, the Cap Plus model fits the bill, since it allows adaptation of the cover to the colour of the desk, leather or other materials (1mm).

Applications

- Operational office furniture.
- Libraries.
- Hotels.

Features

- It allows to keep equipment connected with the cover closed thanks to its brush.
- Quick fixing system to table, height adjustable.
- Suitable for boards with a thickness of 20mm to 40mm.

Technical characteristics

- Steel box structure painted in white (RAL 9016), grey (RAL 9006) or black (RAL 9017).
- Cap Plus only available in grey (RAL 9006) or black (RAL 9017).
- Cover opening 90°.



IBConnect

Pol. El Escopar, 5
31350 Peralta (Navarra)
SPAIN

T. +34 948 753 282
F. +34 948 751 462

www.ib-connect.com

National Sales
comercial@ib-connect.com

International Sales
export@ib-connect.com

Follow us



IT

Compatibile con i collegamenti elettrici

Predisposto per l'installazione su tavolo e per accedere ai collegamenti elettrici della vaschetta passacavo, indipendentemente dal sistema e dal produttore. Ideale da abbinare ai collegamenti elettrici Cubo.

Gli apparecchi possono restare collegati con la copertura chiusa, poiché la spazzola parapolvere consente l'uscita dei cavi collegati.

Il modello Cap Plus è adatto ad installazioni in cui è richiesta una finitura più integrata, in quanto può essere adattato al ripiano, sia in laminato dello stesso colore del tavolo che in pelle o in altri materiali (1 mm).

Applicazioni

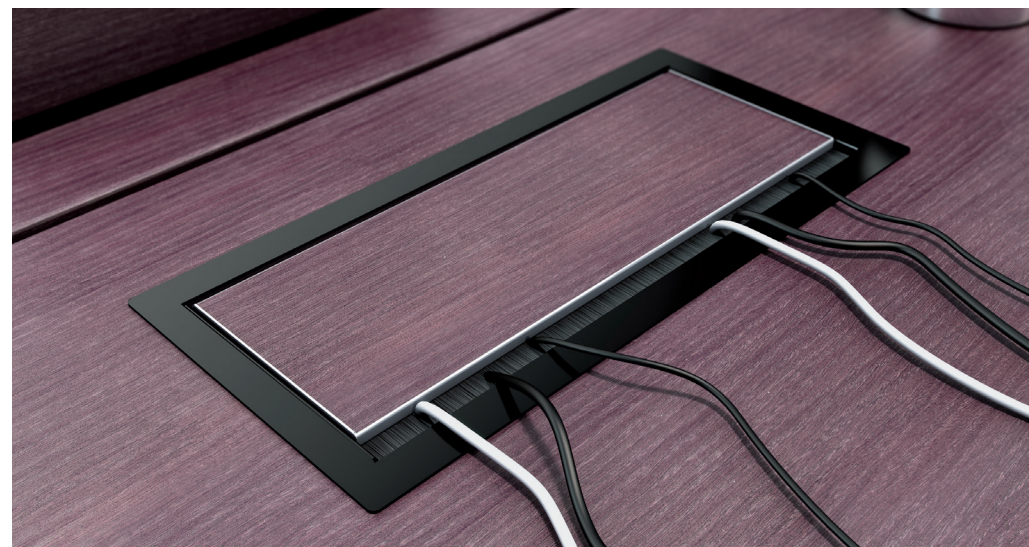
- Mobili da ufficio operativi.
- Biblioteche.
- Hotel.

Caratteristiche

- Consente di tenere gli apparecchi collegati con la copertura chiusa grazie alla spazzola parapolvere.
- Sistema di fissaggio rapido su tavoli regolabili in altezza.
- Adatto a ripiani da 20 a 40 mm di spessore. Per spessori maggiori, mettersi in contatto con noi.

Caratteristiche tecniche

- Struttura in acciaio verniciato bianco (RAL 9016), grigio (RAL 9006) o nero (RAL 9017).
- Il modello Cap Plus è disponibile solo in grigio (RAL 9006) o nero (RAL 9017).
- Apertura della copertura a 90°.



IT. Dettaglio della copertura di Cap Plus chiusa, in laminato.

EN. Detail of stratified Cap Plus cover closed.