



ES - Este producto debe ser instalado por un profesional cualificado. No desmontar el producto. Este producto debe utilizarse exclusivamente en interiores. IBConnect no se hace responsable de los daños ocasionados por una manipulación indebida del producto. Cualquier reparación del producto en garantía se hará efectiva en las instalaciones de IBConnect.



EN - This product must be installed by a qualified professional. Do not disassemble the product. This product should be used exclusively indoors. IBConnect is not responsible for damages caused by improper handling of the product. Any repair of the product under warranty will be effective at IBConnect facilities.

FR - Ce produit doit être installé par un professionnel qualifié. Ne pas démonter le produit. Ce produit doit être utilisé exclusivement en intérieur. IBConnect n'est pas responsable des dommages causés par une mauvaise manipulation du produit. Toute réparation du produit sous garantie sera effectuée chez IBConnect.

DE - Die Installation darf nur durch eine ausgebildete Elektrofachkraft erfolgen. Das Produkt darf nicht geöffnet werden und ist ausschließlich für den Einsatz in geschlossenen Räumen konzipiert. IBConnect übernimmt keine Verantwortung für jedwede Schäden, die durch unsachgemäße Verwendung entstehen können. Jegliche Reparaturen im Rahmen der zugesicherten Garantiesprüche dürfen nur durch IBConnect durchgeführt werden.

IT - Questo prodotto deve essere installato da un professionista qualificato. Non smontare il prodotto. Questo prodotto deve essere utilizzato solo in ambienti interni. IBConnect non può essere ritenuto responsabile per eventuali danni causati da un uso improprio di questo prodotto. Il mancato rispetto di questo regolamento può essere pericoloso. Qualsiasi riparazione del prodotto in garanzia sarà effettuata presso la sede di IBConnect.

RU - Этот продукт должен быть установлен квалифицированным специалистом. Этот продукт предназначен только для использования во внутренних помещениях. IBConnect не несет ответственности за ущерб, причиненный неправильным обращением с продуктом. Любой ремонт изделия по гарантии будет осуществляться силами IBConnect.

A

**MONTAJE /
DESMONTAJE DE
VERTEBRAS**

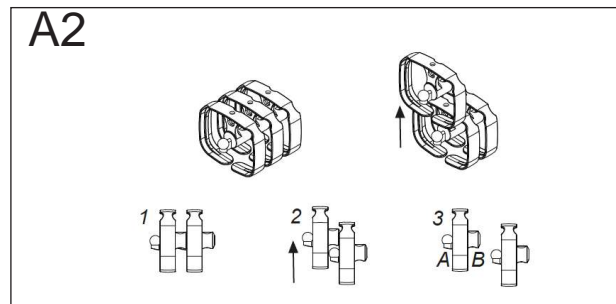
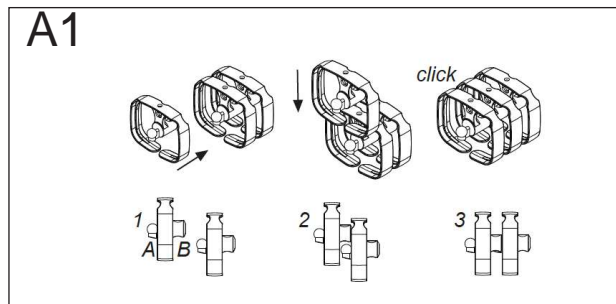
**ASSEMBLY /
DISASSEMBLY OF
VERTEBRAE**

**MONTAGE /
DÉMONTAGE DES
VERTÈBRES**

**MONTAGE /
DEMONTAGE VON
WIRBELN**

**MONTAGGIO /
SMONTAGGIO DELLE
VERTEBRE**

**СБОРКА ГИБКОГО
КАБЕЛЬ-КАНАЛА**



B

**FIJACIÓN DE VERTEBRA
EN SUPERFICIE
MEDIANTE ACCESORIOS
DE FIJACIÓN**

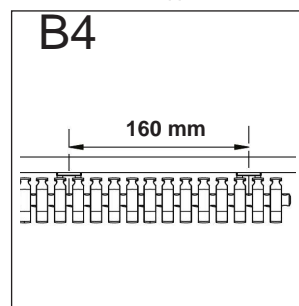
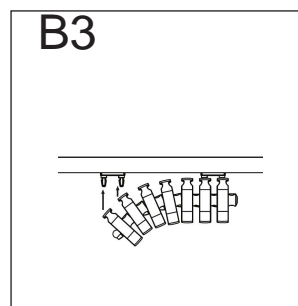
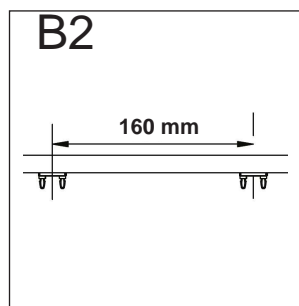
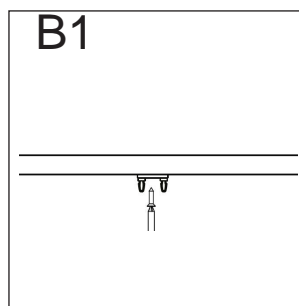
**SURFACE MOUNTING OF
VERTEBRAE BY MEANS
OF FIXING
ACCESSORIES**

**MONTAGE EN SURFACE
DES VERTÈBRES À
L'AIDE D'ACCESSOIRES
DE FIXATION**

**OBERFLÄCHENMONTA
GE VON WIRBELN MIT
HILFE VON
BEFESTIGUNGS-
ZUBEHÖR**

**MONTAGGIO IN
SUPERFICIE DELLE
VERTEBRE MEDIANTE
ACCESSORI DI
FISSAGGIO**

**МОНТАЖ ГИБКОГО
КАБЕЛЬ-КАНАЛА
НА ПОВЕРХНОСТИ С
ПОМОЩЬЮ КРЕПЕЖНЫХ
ПРИНАДЛЕЖНОСТЕЙ**



C

**DERIVADOR /
VERTEBRA EN
SOPORTE DE SUELO**

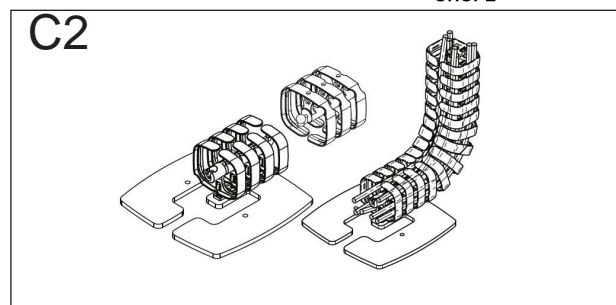
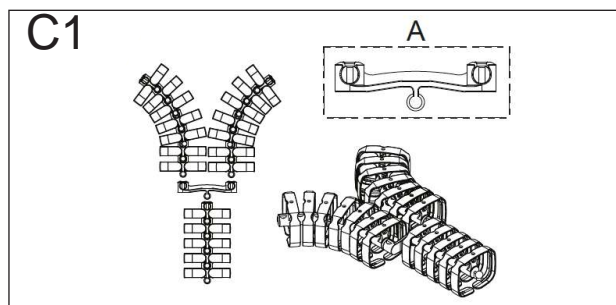
**DISTRIBUTOR /
VERTEBRAE ON
FLOOR SUPPORT**

**DERIVER /
VERTÈBRE SUR
SUPPORT AU SOL**

**DERIVER /
WIRBEL AUF
BODENSTÜTZE**

**DERIVATORE /
VERTEBRA SU
SUPPORTO A
PAVIMENTO**

**РАЗВЕТВИТЕЛЬ
ГИБКОГО
КАБЕЛЬ-КАНАЛА
НА ФИКСИРУЮЩЕЙ
ОПОРЕ**



EJEMPLOS DE
INSTALACIÓN

INSTALLATION
EXAMPLES

EXEMPLES
D'INSTALLATION

INSTALLATIONSBEIS
PIELE

ESEMPI
D'INSTALLAZIONE

ПРИМЕРЫ
ИНСТАЛЛЯЦИИ

