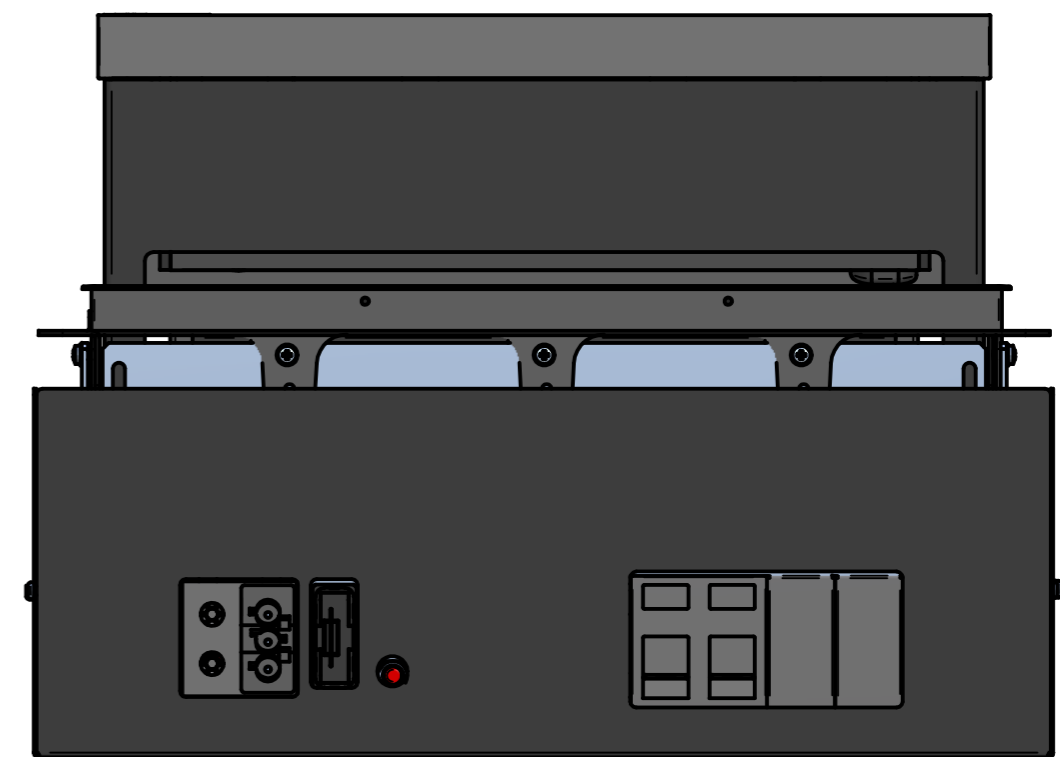
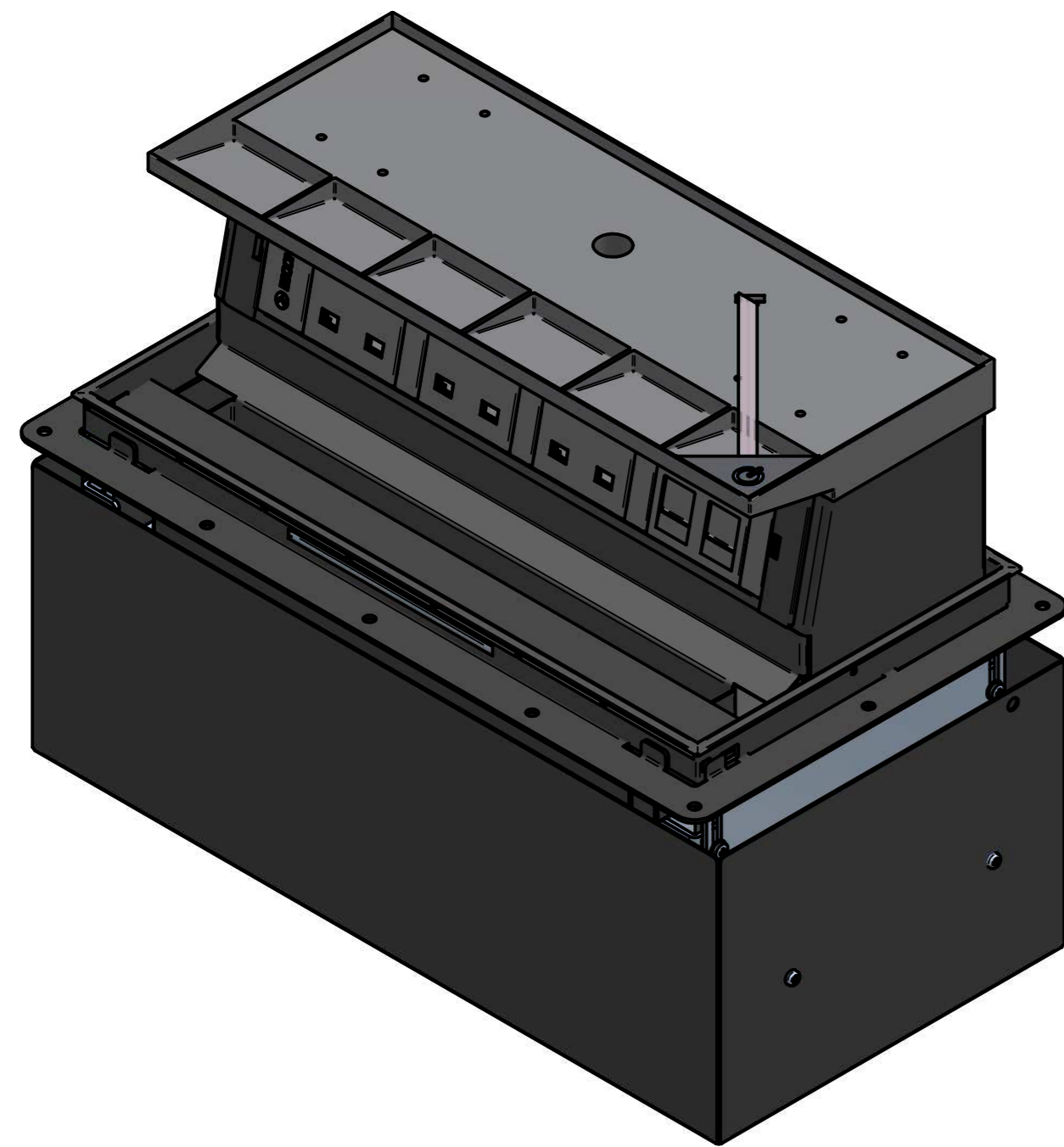


DIMENSIONES DE CORTE COTAS ROJAS



Nota: **MEDIDAS DE CORTE 302mmX154mm**

TOLERANCIAS LIBRES DE MAGNITUDES LINEALES - DIN-7168 - (mm)					
ACABADO	> 6	6 > 30	30 > 100	100 > 300	300 > 1000
GRADO MEDIO	± 0,1	± 0,2	± 0,3	± 0,5	± 0,8

	<b>IBCONNECT</b>		
	<small>Pol. Ind. El Escopar, Nº 5 - 31350 - Peralta (Navarra) - España / Tel. : 948 753 282 / Fax : 948 751 462 e-mail : dmolviedro@ib-connect.com</small>		
Dibujado	DMolviedro		Observaciones
Fecha	2 - 03 - 2012	Revisión nº	
Cliente			
ESCALA			
Nº P.:			
N.Ar.:54103005-B.dft	54103005-B.dft TOP 3TBN+V-D		