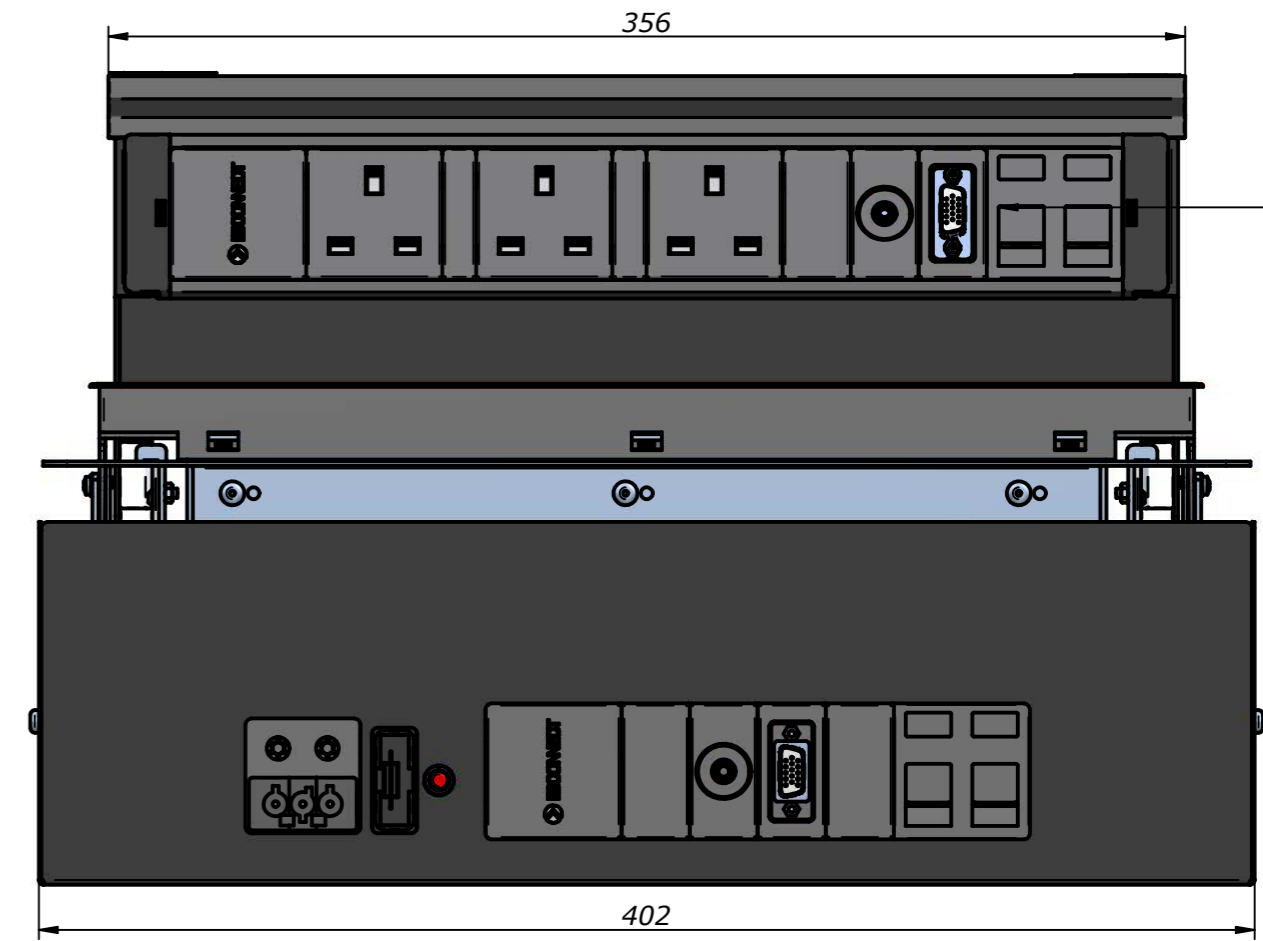
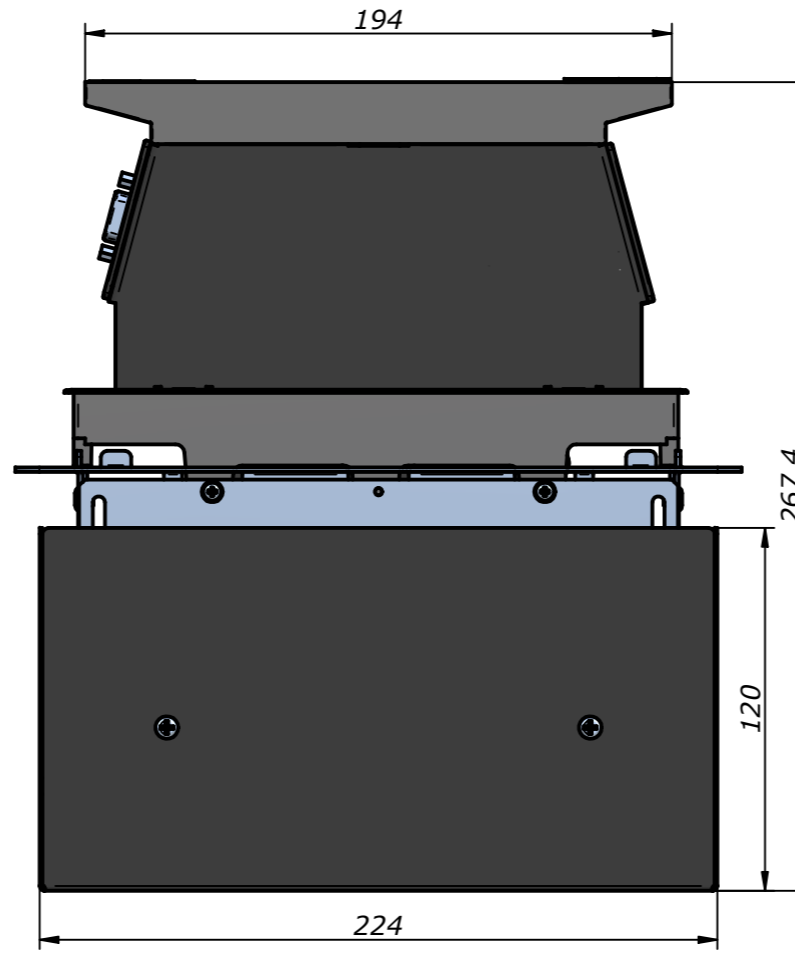
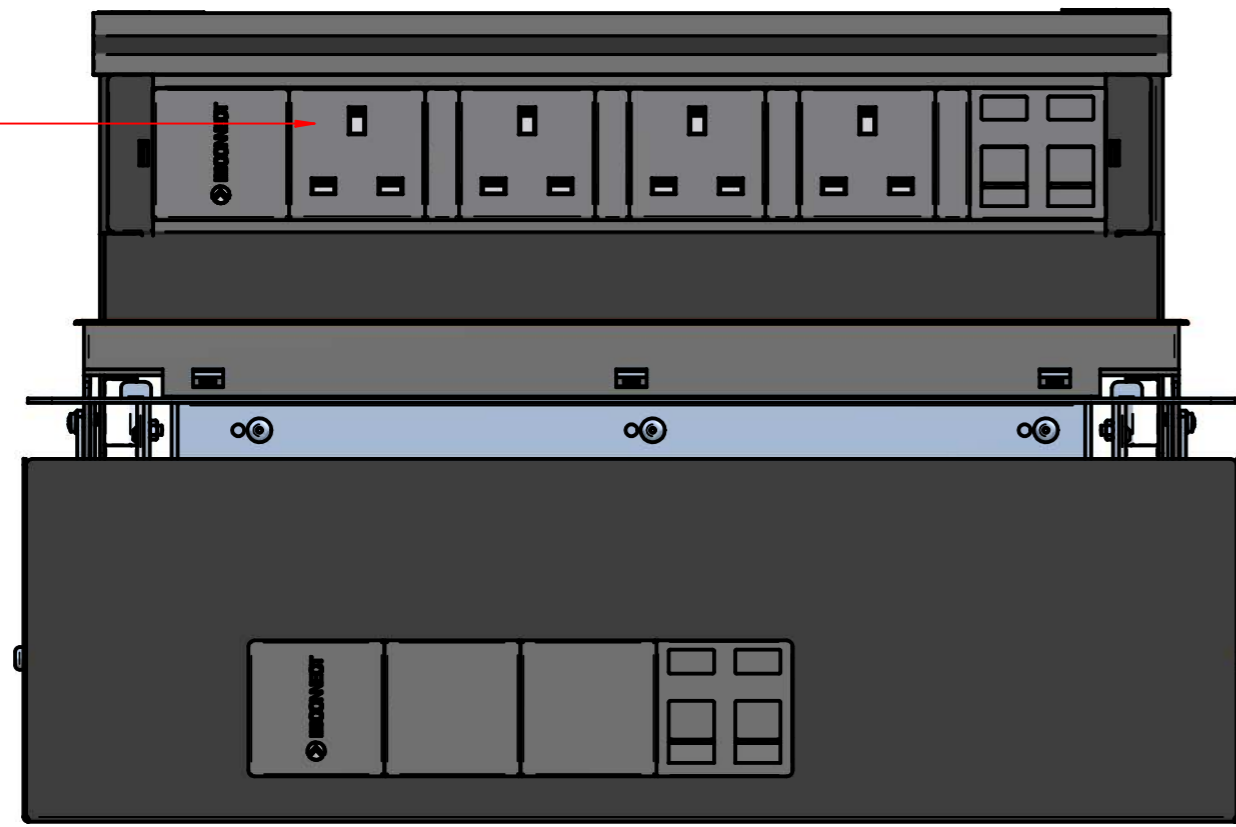
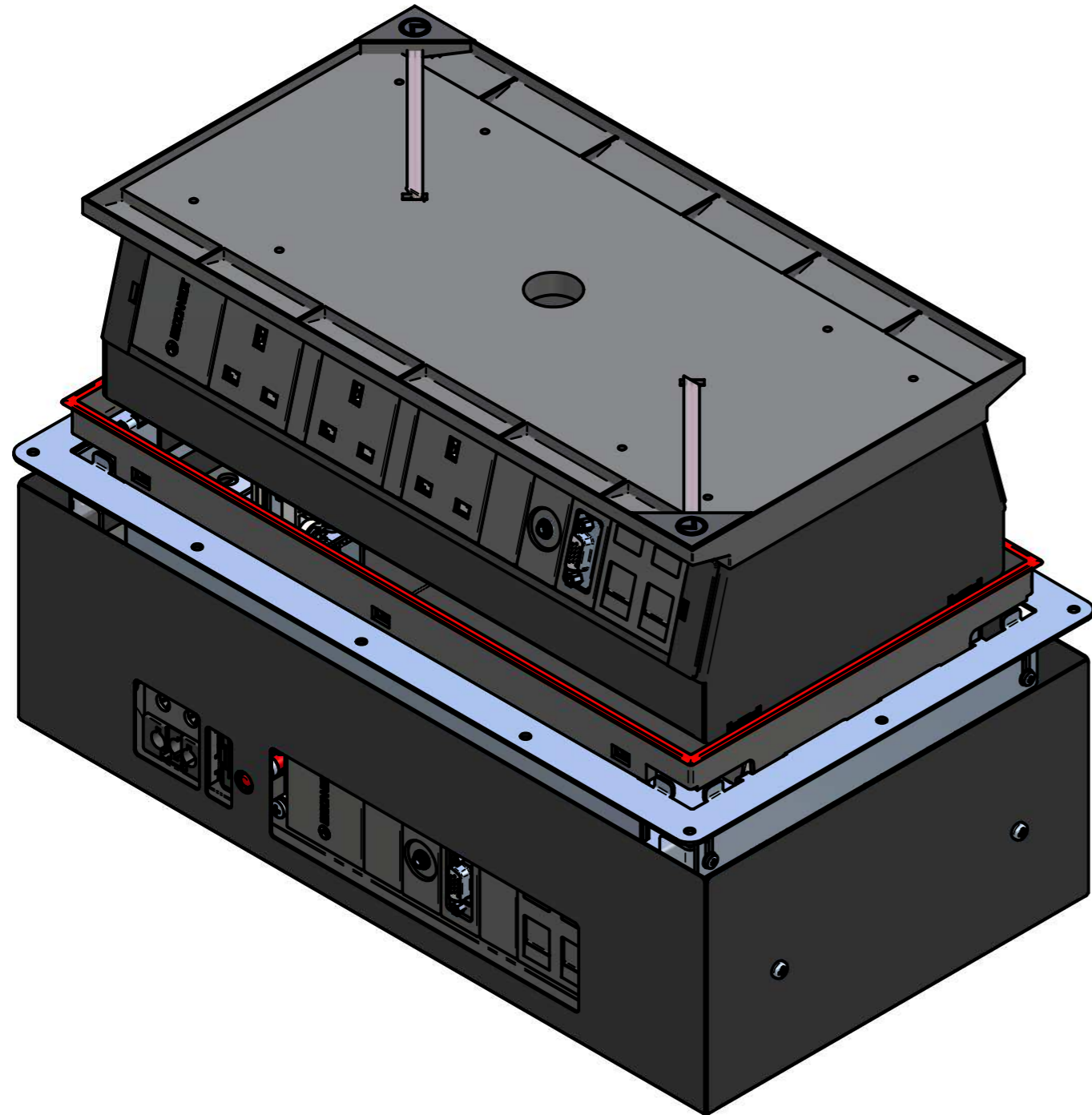




CONFIGURACIÓN A



CONFIGURACIÓN B



Nota: MEDIDAS DE CORTE RECOMENDADAS:
303mm+201mm

TOLERANCIAS LIBRES DE MAGNITUDES LINEALES - DIN-7168 - (mm)					
ACABADO	> 6	6 > 30	30 > 100	100 > 300	300 > 1000
GRADO MEDIO	± 0,1	± 0,2	± 0,3	± 0,5	± 0,8

	IBCONNECT		
	<small>Pol. Ind. El Escopar, Nº 5 - 31350 - Peralta (Navarra) - España / Tel. : 948 753282 / Fax : 948 751 462 e-mail : dmolviedro@ib-connect.com</small>		
Dibujado	DMolviedro		Observaciones
Fecha	5 - 03 - 2012	Revisión nº	
Cliente			
ESCALA	54105002-B		
Nº P.:	CARA-A 4TBN+VD CARA-B 3TBN+JACK3,5+VGA+V-D		
<small>N.Ar.:54105002-B.dft</small>			